

**G M I N A R A D O M Y Ś Ł N A D S A N E M**

37-455 Radomyśl nad Sanem ul. Rynek Duży 7 powiat stalowowolski woj.  
podkarpackie

[www.radomysl.pl](http://www.radomysl.pl) E-mail: [sekretariat@radomysl.pl](mailto:sekretariat@radomysl.pl) tel./fax (0-15) 845-43-02, 28

IN.271.5.2024.1

Radomyśl nad Sanem, 19.04.2024 r.

**Zamawiający:**

**Gmina Radomyśl nad Sanem**  
**ul. Rynek Duży 7**  
**37-455 Radomyśl nad Sanem**  
**woj. podkarpackie**  
**REGON: 830409123**  
**NIP: 8652398240**

**Wykonawcy – wszyscy**

Dotyczy: postępowania o udzielenie zamówienia publicznego nr IN.271.5.2024 na:  
**„Budowa remizy Ochotniczej Straży Pożarnej w miejscowości Rzeczyca Okrągła”**

**Odpowiedzi na pytania:****Pytanie 1.**

Jaki wyłącznik PWP wyceniać? Z certyfikatem CNBOP (np. cerbex) czy w ramach dopuszczenia jednostkowego?

**Odpowiedź:**

***Zamawiający informuje, że obydwie rozwiązania należy uznać za równoważne.***

**Pytanie 2.**

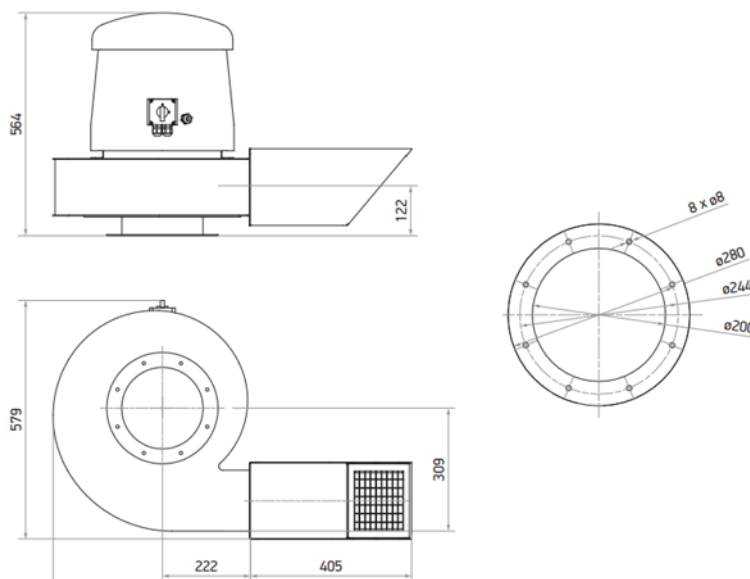
System odciągu spalin, nigdzie nie byłem w stanie znaleźć centralki systemu odciągania spalin czy można poprosić o jakąś specyfikację tego systemu?

**Odpowiedź:**

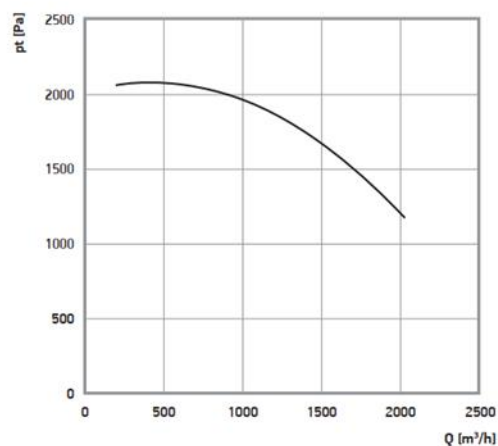
***Poniżej zamieszcza się parametry wentylatora dachowego:***

Numer katalogowy	Prędkość obrotowa	Moc	Prąd znamionowy	Wydajność maks.	Ciśnienie całkowite	Poziom ciśnienia akust.*	Masa
	2910 obr./min	2,2 kW	4,6 A	2030 m <sup>3</sup> /h	2070 Pa	79 dB(A)	42,4 kg

\* pomiar w odległości 1,5 m od wylotu wentylatora, dla  $q=2/3q_{max}$



temperatura otoczenia -30°C do +60°C • silnik w klasie izolacji F • stopień ochrony IP 55 • zasilanie 3 x 400 V, 50 Hz



Zamawiający informuje, że nie zachodzi konieczność zmiany terminu składania, otwarcia ofert oraz związania ofertą.

WÓJT

mgr Jan Pyrkosz

(podpisano kwalifikowanym podpisem elektronicznym)