

**G M I N A R A D O M Y Ś Ł N A D S A N E M**

37-455 Radomyśl nad Sanem ul. Rynek Duży 7 powiat stalowowolski woj.
podkarpackie

www.radomysl.pl E-mail: sekretariat@radomysl.pl tel./fax (0-15) 845-43-02, 28

IN.271.4.2024.1

Radomyśl nad Sanem, 05.04.2024 r.

Zamawiający:

Gmina Radomyśl nad Sanem
ul. Rynek Duży 7
37-455 Radomyśl nad Sanem
woj. podkarpackie
REGON: 830409123
NIP: 8652398240

Wykonawcy – wszyscy

Dotyczy: postępowania o udzielenie zamówienia publicznego nr IN.271.4.2024 na:
„Budowa żłobko-przedszkola w miejscowości Chwałowice”

Odpowiedzi na pytania:**Pytanie 1.**

W przedmiarach robót budowlanych znacznie zaniżono ilość drewna konstrukcyjnego na dach w stosunku do załączonego zestawienia. Proszę o wyjaśnienie zaistniałej rozbieżności.

Odpowiedź:

Ilość drewna konstrukcyjnego w zestawieniu jest podawana z uwzględnieniem docinek montażowych, natomiast w przedmiarze robót podano ilość drewna wyliczoną w oparciu o docelowe ilości montażowe.

W oszacowaniu oferty należy uwzględnić nie tylko przedmiar robót ale także wszystkie elementy wchodzące w dokumentację projektową oraz wytyczne SWIZ.

Pytanie 2.

Proszę o zaznaczenie na rzucie dachu miejsc mocowania wsporników stalowych do mocowania belek dekoracyjnych drewnianych oraz podanie z jakiego materiału należy wykonać te wsporniki. Proszę o podanie łącznego ciężaru konstrukcji stalowej (wsporniki i kątownik do którego należy zamocować belkę drewnianą 20x20cm oraz deskę drewnianą 4x25cm.

Odpowiedź:

Rzut dachu w załączniku.

Wystające elementy belek dekoracyjnych poza obrys dachu należy okuć blachą powlekaną gr. 0,055mm. (rysunek A-2 z załącznika)

Belki skrajne osłonięte przez pas podrynnowy.

Pytanie 3.

Jakiej grubości ma być deska elewacyjna – wg rys. elewacji 2,5cm, wg szczegółu – rys.A-12 – 4cm.

Odpowiedź:

Deska elewacyjna gr. 2,5cm.

Pytanie 4.

Proszę o potwierdzenie, że deskę dekoracyjną należy zamontować bezpośrednio pod belką drewnianą (jak na rys.A-12). Z rysunków elewacji wynika zamocowanie jakby była mocowana do ściany budynku.

Odpowiedź:

Deskę elewacyjną należy zamontować bezpośrednio do ściany. Rysunek A-12 przedstawia detal zadaszenia nad wejściem do budynku, gdzie zastosowany jest sufit podwieszany i tylko w tym miejscu (wejście do części przedszkolnej, do żłobka i do zaplecza od strony północnej) deskę elewacyjną należy odsunąć od ściany i zamontować bezpośrednio pod belką. Jak na obrazku:



Pytanie 5.

W przedmiarach robót nie uwzględniono belki drewnianej dekoracyjnej 20x20cm zamocowanej powyżej deski – proszę o wyjaśnienie.

Odpowiedź:

Wykonawca w swojej ofercie powinien uwzględnić wszystkie składowe wchodzące w zakres dokumentacji które umożliwią wykonanie systemu dekoracji elewacyjnej.

Zamawiający informuje, że dokument ten ma charakter jedynie pomocniczy ułatwiający wykonawcy przygotowanie oferty. Celem przygotowania oferty cenowej należy zapoznać się z dokumentacją projektową i na jej podstawie dokonać wszelkich wyliczeń.

Pytanie 6.

Proszę o podanie jakiego typu listwy (rodzaj profilu) do mocowania taśm LED ujętych w przedmiarze elektrycznym należy przyjąć – brak w przedmiarze budowlanym, na który powołano się w przedmiarze elektrycznym.

Odpowiedź:

Należy zastosować profile typowe powierzchniowe do stosowania na zewnątrz budynku w kolorze czarnym, należy uszczelnić silikonem do listew

Taśma LED musi mieć klasę odporności min. IP65

Np: Profil powierzchniowy typ A (BERGE)

Pytanie 7.

Proszę o potwierdzenie że należy zastosować rury spustowe kwadratowe (wg przedmiaru – okrągłe).

Odpowiedź:

Należy zastosować rury spustowe kwadratowe.

Pytanie 8.

Proszę o potwierdzenie, że na elewacji ma być styropian EPS70 – elewacyjny.

Odpowiedź:

Ściana zewnętrzna według rysunków i opisu.

Na elewacji należy zastosować styropian elewacyjny EPS200, zgodnie z dokumentacją rysunkową i opisem technicznym

Od zewnątrz:

Tynk/deski dekoracyjne

Styropian EPS 200 kołkowany gr 3cm

Bloczek gazobetonowy Solbet Ideal $U=0,2W/m^2K$ gr. 42cm

Tynk cementowo-wapienny.

Pytanie 9.

Proszę o wyjaśnienie czy we wszystkich oknach mają być zamontowane parapety wewnętrzne (powyżej paneli nieprzeziernych) co daje 36mb. W przedmiarze robót policzono jedynie 11,43mb.

Odpowiedź:

Informujemy, że wystąpiła omyłka pisarska w j.m. dla danej pozycji wstawiono „m” w opis j.m. powinna być w „m2” – co wynika z obmiaru pozycji.

Zamawiający informuje, że docelowa ilość liczona w mb – to 38,10mb, a w m2 zgodnie z przedmiarem robót ro 11,43m2

Parapety wewnętrzne należy zastosować we wszystkich oknach według oznaczeń na rzucie parteru (A-1), HPw – wysokość parapetu wewnętrznego; HPz – wysokość parapetu zewnętrznego

Pytanie 10.

W przedmiarze robót nie uwzględniono również obudowy paneli nieprzeziernych od wewnątrz (płyty GK, wełna mineralna, kantówki). Proszę o uzupełnienie.

Odpowiedź:

Wykonawca w swojej ofercie powinien uwzględnić wszystkie składowe wchodzące w zakres dokumentacji które umożliwią wykonanie obudowę paneli nieprzeziernych od wewnątrz.

Celem przygotowania oferty cenowej należy zapoznać się z dokumentacją projektową i na jej podstawie dokonać wszelkich wyliczeń.

Pytanie 11.

Czy wykładziny PCV heterogeniczne opisane w specyfikacji SST-B13 mają być jednolite w całym pomieszczeniu czy układane we wzory (łączone z różnych kolorów). Brak informacji w projekcie.

Odpowiedź:

Wykładziny PCV mają być jednolite w całym pomieszczeniu.

Pytanie 12.

Proszę o potwierdzenie, że w projektowanym budynku nie będzie wykładziny dywanowej opisanej w specyfikacji.

Odpowiedź:

W projektowanym budynku nie będzie wykładziny dywanowej.

Pytanie 13.

W przedmiarach robót nie uwzględniono wycieraczek zewnętrznych 120x100cm – 3szt i 200x100cm – 2szt. Proszę o informację czy należy je ująć w ofercie oraz o podanie ich parametrów.

Odpowiedź:

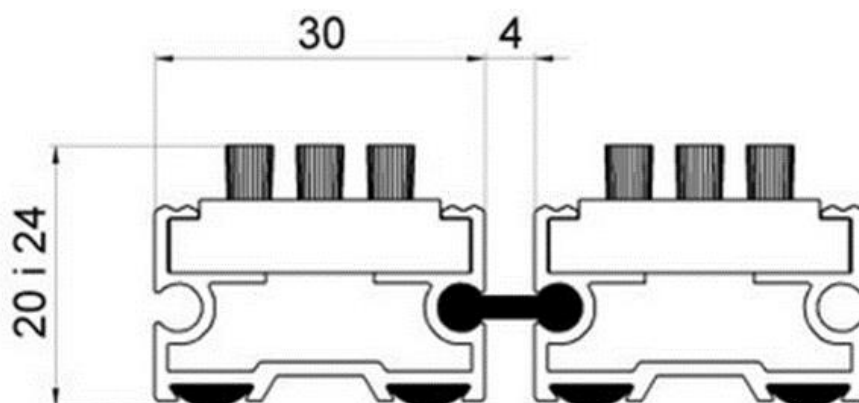
Zamawiający informuje, że należy do oferty uwzględnić wycieraczki zewnętrzne w wykonaniu aluminiowym.

Należy zastosować: Wycieraczka systemowa ze szczotkami listwowymi osadzonymi w aluminiowych profilach nośnych

Szerokość listwy czyszczącej: 30 mm

Wysokość: 20 mm

Wykonanie: Aluminium



Zamawiający informuje, że nie zachodzi konieczność zmiany terminu składania, otwarcia ofert oraz związania ofertą.

WÓJT

mgr Jan Pyrkoosz

(podpisano kwalifikowanym podpisem elektronicznym)